

USB Type-A 口快充协议智能管理芯片

产品特征

- 兼容常见USB Type-A口快充协议，可以智能识别手机使用的协议
- 支持BC1.2充电协议
- 支持Apple 2.4A充电
- 兼容高压快充的手机（高通QC2/3、华为FCP、三星AFC）
- 兼容低压快充的手机（华为SCP）
- 兼容低压直充的手机
- 支持动态关闭快充输出
- 提供华为超级快充，最高电流4A，5A可选
- D±耐压13v
- 静态工作电流 < 96uA
- FB调压精度20mv/step
- 工作电压范围2.9~5.5v
- 封装，SOT23-6

应用领域

- 车充
- 移动电源
- 墙充
- 插座
- 其他USB Type-A功率输出设备

产品概述

FS111/FS112/FS113/FS117（简称为 FSFA 系列）芯片选择性的兼容主流的充电协议，芯片可以智能的识别插入的手机类型，选择最为合适的协议应对手机需要。FSFA 系列芯片提供用户多种选择，包括支持不同的协议、不同的通道数目、最高的电压和最大的电流等。

USB Type-A 口的 D±连接到 FSFA 芯片，当手机插入到 USB Type-A 口后，根据各个协议的约定，手机和 FSFA 之间将开始互相识别，一旦识别成功，FSFA 即可响应手机的请求。根据手机的请求信息，FSFA 通过 FB 管脚，控制外部的 DC/DC 或者 AC/DC 电源系统，输出合适的电压给手机供电。

在某些应用场合，外部控制器可以通过 FUNC 引脚关闭 FSFA 的快充输出功能，此时 FSFA 只输出 5v 电压。关闭和打开 FSFA 的快充功能是可以随时进行的，不需要重新启动 FSFA 芯片。FSFA 的静态电流 < 96uA，工作电流依赖于协议，范围：80uA~136uA，适合低功耗场合应用，比如移动电源。

订货信息

产品型号	封装形式	每盘数量
FS111T06	SOT23-6	3000
FS112T06	SOT23-6	3000
FS113T06	SOT23-6	3000
FS117T06	SOT23-6	3000

注：产品型号，具体见“器件选择”章节

芯片封装和引脚定义

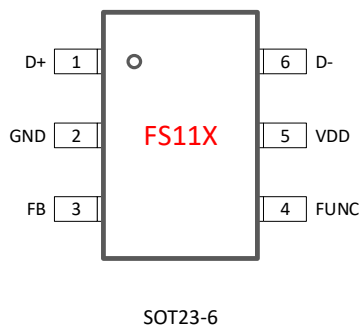


图 1. 引脚定义

表1. FS11X引脚功能描述

引脚编号	引脚名称	描述
1	D+	USB D+, 连接到USB Type-A口的D+
2	GND	芯片地, 连接到系统地
3	FB	反馈控制, 连接到电源系统的FB
4	FUNC	快充使能, 1或者悬空: 使能快充; 0: 禁止快充功能; 外接200KΩ电阻到地: 将高压快充最大电压从12V调节为9V
5	VDD	芯片供电
6	D-	USB D-, 连接到USB Type-A口的D-

极限工作范围

表2. 最大工作范围

参数	取值
VDD	-0.3v~6.5v
D±	-0.3v~13v
FUNC, FB	-0.3v~6v
ESD (HBM)	±4000V

上表所列最大工作范围, 如果超过限制值, 将可能永久损坏芯片。用户应该尽量避免。

正常工作范围

表 3. 正常工作范围

参数	取值
----	----



VDD	2.9v~5.5v
D±	0v~3.3v
FUNC, FB	0v~3.3v
工作温度范围	-40°~105°
芯片启动时间	2ms
工作电流	80uA~136uA

器件选择

物料号最后一位 X 的选择如下:

X=1: 支持除了低压直充之外的所有协议, 且对于 SCP 支持最高 5A 的输出能力。

X=2: 支持所有协议, 且对于 SCP 支持最高 4A 的输出能力。

X=3: 支持除了低压直充之外的所有协议, 且对于 SCP 支持最高 4A 的输出能力。

X=7: 仅支持高压快充协议。

各个芯片的最大电压和电流能力如下表所示,

表 4. 最大电压和电流能力

X 值	Apple2.4A	BC1.2	QC2.0	QC3.0	FCP	AFC	SCP	低压直充
X=1	5v/2.4A	5v	5v,9v,12v	3.6~12v 200mv/step	5v,9v,12v	5v,9v,12v	5A	不支持
X=2	5v/2.4A	5v	5v,9v,12v	3.6~12v 200mv/step	5v,9v,12v	5v,9v,12v	4A	由功率级 限流控制
X=3	5v/2.4A	5v	5v,9v,12v	3.6~12v 200mv/step	5v,9v,12v	5v,9v,12v	4A	不支持
X=7	5v/2.4A	5v	5v,9v,12v	3.6~12v 200mv/step	5v,9v,12v	5v,9v,12v	不支持	不支持

低压直充的电流, 由功率级 (DC/DC或者AC/DC) 的限流功能决定, **功率级限流务必小于4A**。如果选择支持低压直充调压功能的FSFA芯片 (X=2), 请确认配合使用的功率级是否有相应的功能, 否则建议选择不带低压直充功能的FSFA芯片, 具体实施方案请联系我司技术支持。

如果应用的最大输出电压为9V, 那么可以在FUNC脚外接200K, 下拉到地。此时, 所有高压快充协议的最大输出将从12V变为9V。

详细器件选项如下表:

表 5. 最大电压和电流能力

物料号	通道	协议								最大电压	最大电流	封装
		Apple 2.4A	BC1.2	QC2.0	QC3.0	FCP	AFC	SCP	低压直充			



FS111	1	√	√	√	√	√	√	√		12	5	SOT23-6
FS112	1	√	√	√	√	√	√	√	√	12	4	SOT23-6
FS113	1	√	√	√	√	√	√	√		12	4	SOT23-6
FS117	1	√	√	√	√	√	√			12		SOT23-6
其他	支持客户自定义组合											

注：最大电压用于 QC2.0, QC3.0, FCP, AFC 协议，取决于DC/DC 或者 AC/DC的能力。
最大电流用于 SCP 协议，取决于DC/DC 或者 AC/DC的能力。

引脚定义和使用

VDD

VDD 使用 shunt 结构供电，工作范围为 2.9v~5.5v，需要外接电阻连接到 USB 口的 VBUS，阻值为 2KΩ或者 2.2KΩ。同时，VDD 外接电容到地。电容大小为 470nF 或者 1uF。

需要注意的是，VDD 的外接电阻所连接的电源信号，从 0v 升高到 6v 的时间需要大于 1ms。通常该电源信号总是 DC/DC 或者 AC/DC 的输出，是可以满足该限制的。

FUNC

FUNC 脚接逻辑 0（电压 < 0.3v）表示禁止所有的快充协议，只能保持 5v 输出，此时仅有 Apple2.4A 和 BC1.2 两个协议。如果接逻辑 1（电压 > 2.5v）或者悬空，表示使能所有快充功能。FUNC 可以在逻辑 0 和逻辑 1 之间任意的切换。

在某些场合，当多个 USB Type-A 口公用一个电源轨，当这些 A 口同时插入手机设备，系统会希望电源轨保持在 5v，否则各个手机请求不同的电压会造成冲突，甚至造成手机损坏。

还可以外接 200KΩ电阻到地，此时高压快充的最大输出电压将从 12V 变化为 9V。此功能适合最高 9V 输出的电源系统。

D+ 和 D-

D±连接到 USB Type-A 口，两个口都可以承受 13V 电压。因此，在高压快充 VBUS 调节到最大 12v 的时候，在使用过程中不小心将 D±短路到 VBUS，也不会造成芯片损坏。

FB

FB 连接到电源系统，用于控制 USB 的 VBUS 电压。手机和 FSFA 通过 D±协商好协议，以及需要的电压后，FSFA 通过 FB 发起调压。FB 的调压精度为 20mv，调压速度为 200mv/500us。

FB 外接电阻 R1 到 VBUS，外接电阻 R2 到地。通常的计算公式，如下，



$$R_2 = \frac{R_1 V_{FB}}{V_{VBUS} - V_{FB}}$$

比如,

V_{VBUS} 取 5v

V_{FB} 可以从电源 IC 的手册中找到, 比如取 0.8v

R_1 典型值为 100K Ω , 精度需要能满足系统的要求, 比如选择精度 1%

如此, 可以计算出 R_2 。

应用示例

FSFA 典型的应用如右图所示, 由于只有一个 USB Type-A 口, 可以选择 FS111 系列。

由于不需要禁止快充输出, 所以 FUNC 脚直接浮空。

电源系统可以是 DC/DC, FB 直接连接到 DC/DC IC 的 FB 端。根据 DC/DC IC 的手册可以计算出 R_2 的值。

电源系统可以是 AC/DC, FB 连接到 TL431 或者 TL432。如果是 TL431, 那么 FB 取值 2.5v; 如果是 TL432, 那么 FB 取值 1.25v。

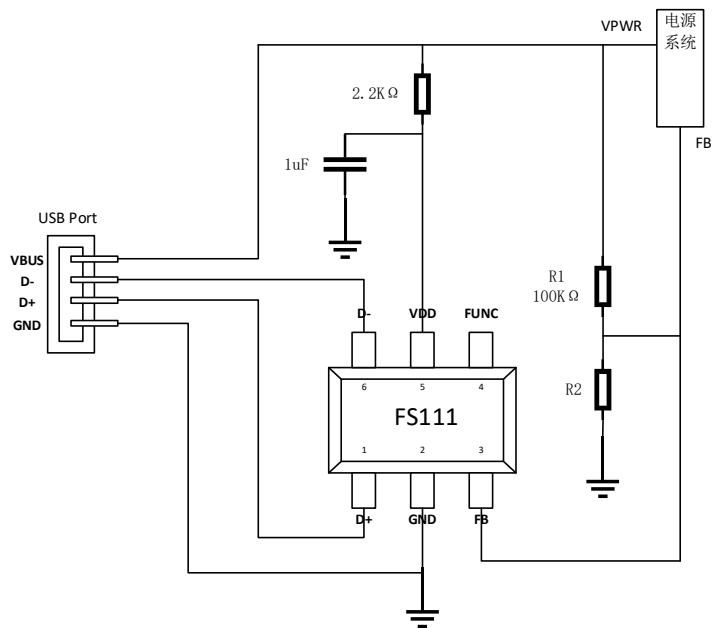
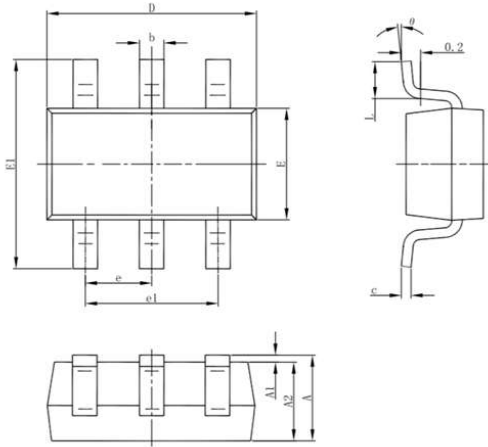


图 2. 应用图



封装外形图

SOT23-6



Symbol	Dimensions In Millimeters		Dimensions In Inches	
	Min	Max	Min	Max
A	1.050	1.250	0.041	0.049
A1	0.000	0.100	0.000	0.004
A2	1.050	1.150	0.041	0.045
b	0.300	0.500	0.012	0.020
c	0.100	0.200	0.004	0.008
D	2.820	3.020	0.111	0.119
E	1.500	1.700	0.059	0.067
E1	2.650	2.950	0.104	0.116
e	0.950(BSC)		0.037(BSC)	
e1	1.800	2.000	0.071	0.079
L	0.300	0.600	0.012	0.024
θ	0°	8°	0°	8°



公司信息和声明

公司总部

无锡市新吴区传感网大学科技园 530 大厦 A409-3 室

网址: www.fastsoc.com

微信公众号: fastsoc

上海研发中心

上海市张江高科技园区蔡伦路 1690 号 2 号楼 210 室

销售和技术支持

联系人: 顾先生

电话: 1800-185-3071

微信号: asicasic

邮箱: gpp@fastsoc.com

声明

无锡速芯微电子有限公司保留随时修改产品以及产品数据手册的权利。本文档所有信息,包括产品的功能、性能等有可能在未告知用户的前提下修改。文中所描述的功能和性能指标在实验室环境下测试得到,部分可以提供第三方测试报告,但是不保证客户产品上能获得相同的数据。本文信息不提供任何形式的暗示、表明、支持、证明或者默认本产品可以用于侵犯第三方知识产权的应用。本文信息只作为芯片使用的指导,不授权用户使用本公司或者其他公司的知识产权。

无锡速芯微电子有限公司的产品不针对极端条件以及生命支持系统设计。如果用户选择在这些场合应用,在缺少我司确认和许可的情况下,风险由用户自行承担。

无锡速芯微电子有限公司及其注册和使用的商标、标识、各类知识产权归属无锡速芯微电子有限公司所有。本文中使用的其他的商标、标识、设计、物料号等产权归属各自拥有者所有。